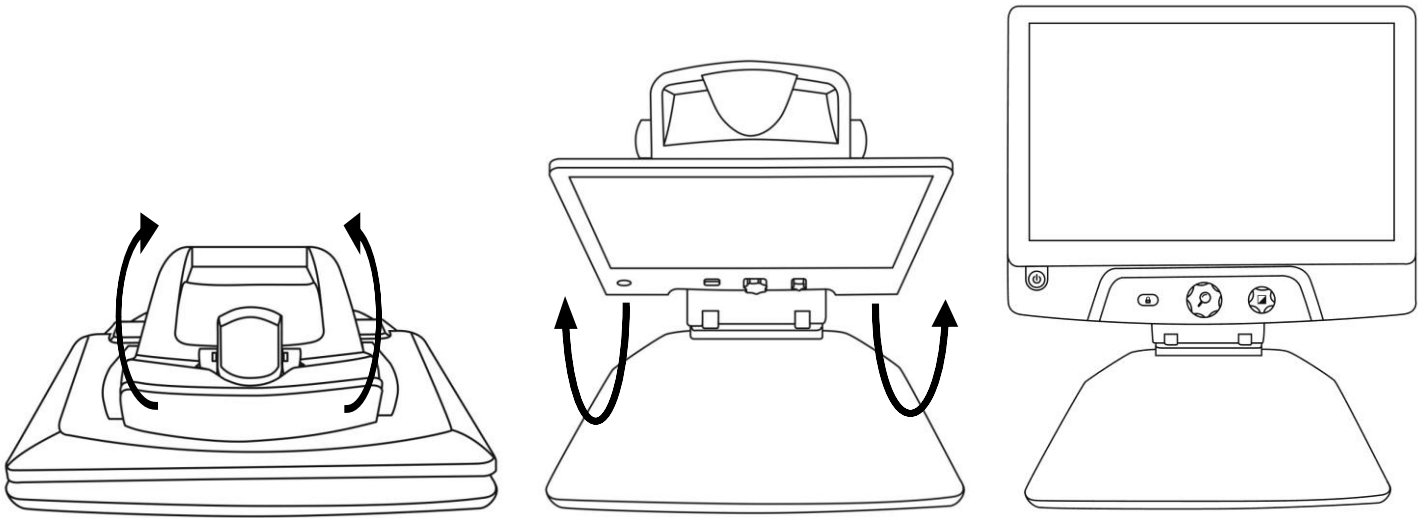


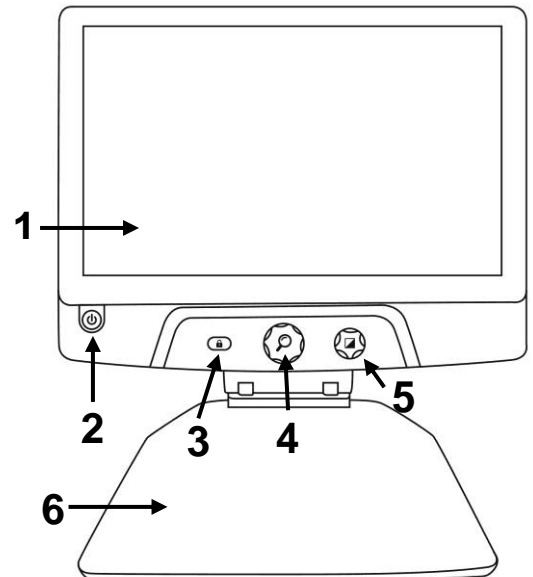
Reveal 16 Snabbguide

Fälla upp Reveal - håll emot läsbordet och lyft i övre delen av ställningen tills den låser fast i öppen position.



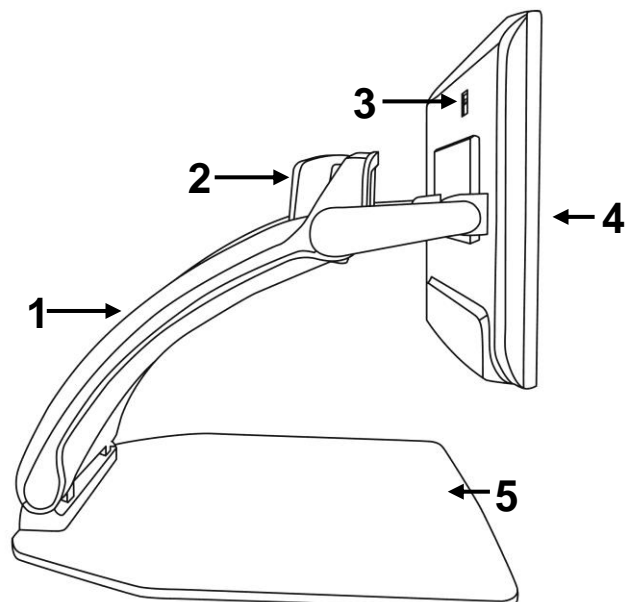
Överblick, framsida

1. Skärm
2. Strömknapp
3. Knapp för att låsa autofokus
4. Förstoringsknapp
5. Kontrast knapp
6. Läsbord



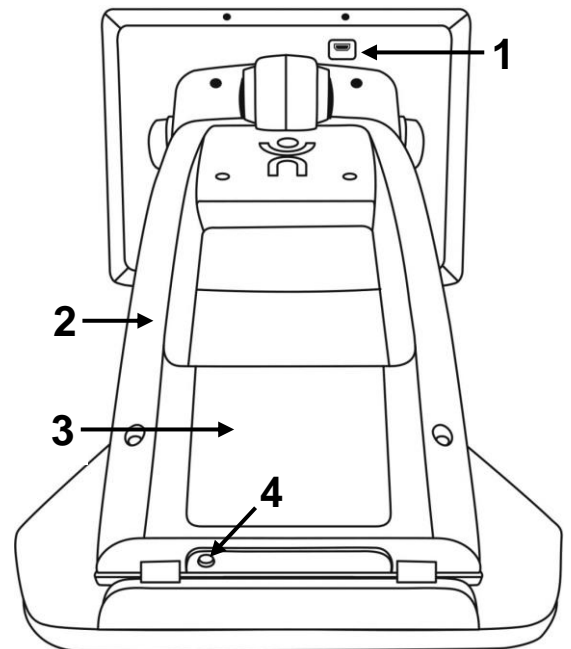
Överblick, sida

1. Ställning
2. Roterbar kamera
3. HDMI-port
4. Skärm
5. Läsbord



Överblick, baksida

1. HDMI-port
2. Ställning
3. Batteri (tillbehör)
4. Strömkontakt



Fälla ihop Reveal - följ bilderna nedan.

